



Tillgängliga versioner:

513L.3
Total höjd 4500 mm

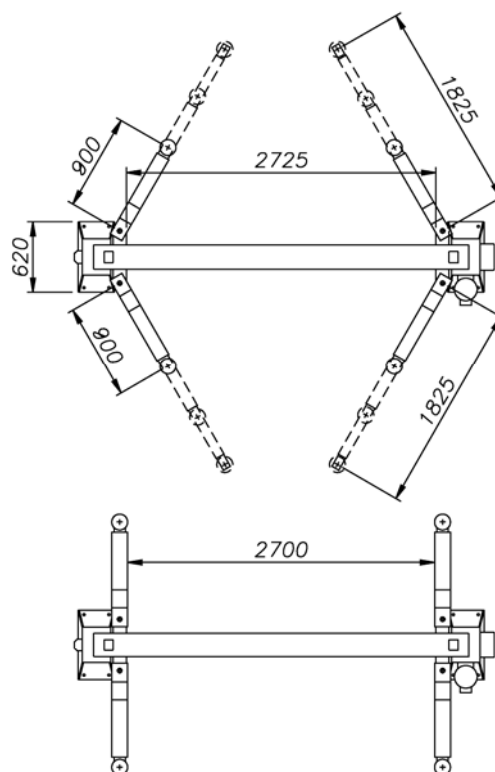
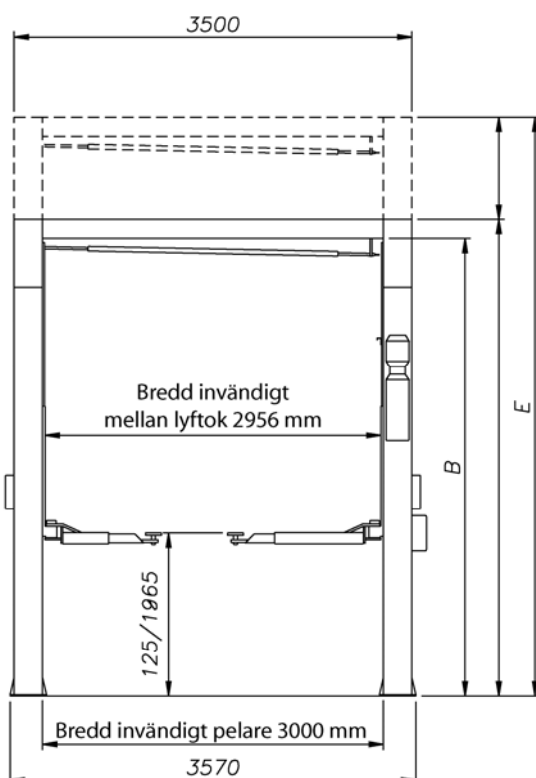
513L.5
Total höjd 4800 mm

513L.4
Total höjd 5100 mm

513L

513L

Elektrohydraulisk tvåpelaryft med fem tons kapacitet. Tack vare att lyften är utrustad med lika långa lyftarmar framåt och bakåt får man bra räckvidd för långa bilar. Eftersom alla lyftarmarna är 3-delat teleskopiska kan de även skjutas ihop ordentligt för mindre bilar. Tillsammans med en generös inre bredd mellan pelarna ger detta en mycket flexibel lyft som passar till stora som små bilar.



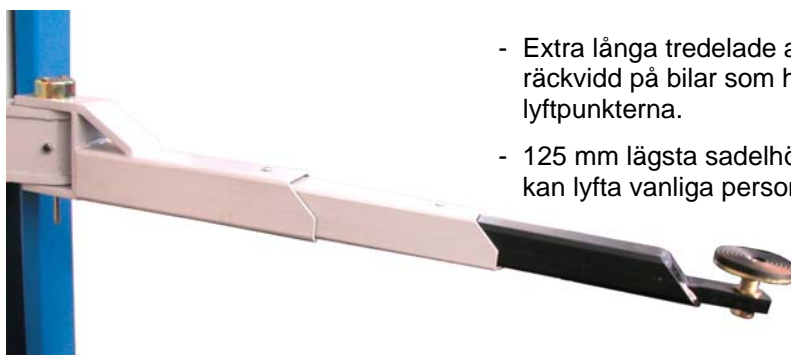
	E	B
513L	4200	4030
513L.3	4500	4330
513L.4	5100	4930
513L.5	4800	4630

OMA 513 L

5 t

Egenskaper och säkerhetsanordningar:

- Mekanisk spärranordning
- Automatiska armspärar
- Löstagbara lyftsadlar med gänga
- Säkerhetsventil mot överbelastning
- Flödesbegränsningsventil som kontrollerar sänkhastigheten
- Slangbrottsventil
- 24 V manöverspänning
- Elektrisk manövrering av spärranordning



- Extra långa tredelade armar ger mycket bra räckvidd på bilar som har långt avstånd mellan lyftpunkterna.
- 125 mm lägsta sadelhöjd gör att man även kan lyfta vanliga personbilar.

Tillbehör:

513C.6 - 513C.7 – 513C.8
Satser med sadelförhöjningar

- Rekommenderas för bilar med ram där lyftpunkterna sitter högt upp under bilen.



513C.6 H = 100 mm
513C.7 H = 170 mm
513C.8 H = 250 mm

Tekniska data	Modell 513 L
Lyftkapacitet	5 ton
Motoreffekt - trefas	3 kw
Matningsspänning	400V / 50 Hz
Lyfttid	40 sek
Sänktid	40 sek
Nettovikt	1010 kg

Det tillverkande företaget reserverar rätten att göra förändringar på denna maskin utan föregående information. - The manufacturing Company reserves the right to make modifications to its machines at any time without notice. - Der Erzeuger behält sich das Recht vor, jederzeit und ohne Vorankündigung, Veränderungen an den eigenen Geräten durchzuführen

TOOL TRADE AB

PROFFS PÅ MASKINER & VERKTYG
Granmodalsgatan 29, 852 38 Sundsvall
Tel: 060-151416 Fax: 060-171516